

Travail de recherche sur les arbres

1 – Localiser l'arbre choisi sur le plan.



Repère toi à l'aide des éléments visibles sur la photo aérienne, puis entoure l'arbre que tu as choisi.

2 – Description de ton arbre

Réalise des photos de ton arbre :

- une photo d'ensemble où on peut voir ton arbre en entier
- des photos des parties intéressantes qui pourront nous aider à le reconnaître ensuite (rameau avec les feuilles ou les bourgeons ou les aiguilles, aspect du tronc avec écorces visibles, feuilles mortes présentes, ou pommes de pins)

Un conseil fait plusieurs photos de chaque au cas où certaines seraient floues ou loupées.

3 – Détermination du diamètre du tronc de ton arbre

Les forestiers ont décidé que par convention la mesure doit s'effectuer à 1,20 m du sol.

Utilise une craie pour repérer la hauteur de 1,20m, puis avec le mètre calcule le périmètre du tronc en l'entourant complètement.

Indique le résultat que tu as trouvé.

Périmètre du tronc de mon arbre à 1,20 m = _____

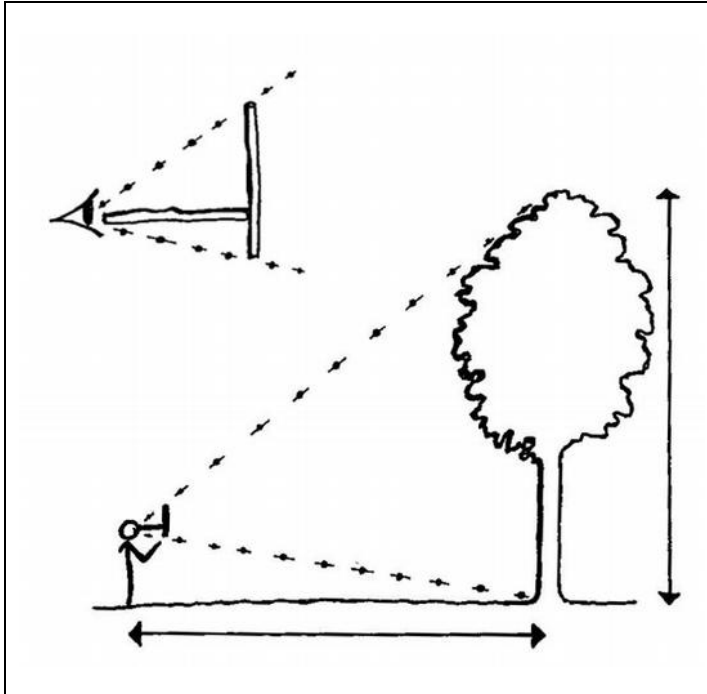
En cours, ton professeur de mathématique t'expliquera ensuite comment tu peux calculer le diamètre du tronc à partir du périmètre que tu as mesuré.

Travail de recherche sur les arbres

4 – Détermination de la hauteur ton arbre

Trois amis discutent de la façon de mesurer la hauteur d'un arbre. Chacun a sa méthode, mais sont-elles toutes aussi fiables l'une que l'autre ? Pour le savoir réalise les mesures demandées et en cours de mathématiques tu pourras les comparer et déterminer celles qui sont fiables.

Méthode n°1 :



Tu dois utiliser deux baguettes d'égale longueur.

Tu dois ensuite les placer à angle droit de façon à former un T.

Puis tu dois placer le T à proximité de ton œil en laissant bien la première baguette horizontale et l'autre verticale.

Tu dois ensuite viser l'arbre et avancer ou reculer jusqu'à ce que la baguette verticale cache complètement l'arbre.

Ne bouge plus et demande à tes camarades de mesurer la distance au sol entre toi et l'arbre. Elle doit être égale à la hauteur de l'arbre.

Distance mesurée = _____

Hauteur de l'arbre = _____

Méthode n°2 :

Un bûcheron à expliquer qu'il suffit de regarder l'arbre à mesurer entre ses jambes, et d'avancer ou de reculer jusqu'à ce que la cime de l'arbre arrive pile là où les jambes se rejoignent. Il suffit alors de compter le nombre de pas entre l'endroit où on se trouve et l'arbre. Normalement le nombre de pas correspond à la hauteur de l'arbre en mètre.

Nombre de pas comptés = _____ Hauteur de l'arbre = _____

Méthode n°3 :

Il suffit de faire une photo de l'arbre en entier avec au pied de l'arbre un élève dont tu connais la taille.

Ensuite en cours de mathématiques ton professeur t'expliquera comment grâce à la photo que tu auras réalisée et grâce à la taille de l'élève que tu auras mesuré tu pourras déterminer la hauteur de l'arbre.

réalise une photo de l'arbre visible en entier avec un élève bien visible aussi placé au pied de l'arbre. N'hésite pas à faire plusieurs photos au cas où.

Nom de l'élève placé au pied de l'arbre :

Taille de l'élève placé au pied de l'arbre (à mesurer avec le mètre) = _____

Nom des élèves avec qui tu as travaillé :

Si tu as une idée du nom de l'arbre que tu as choisi indique le :